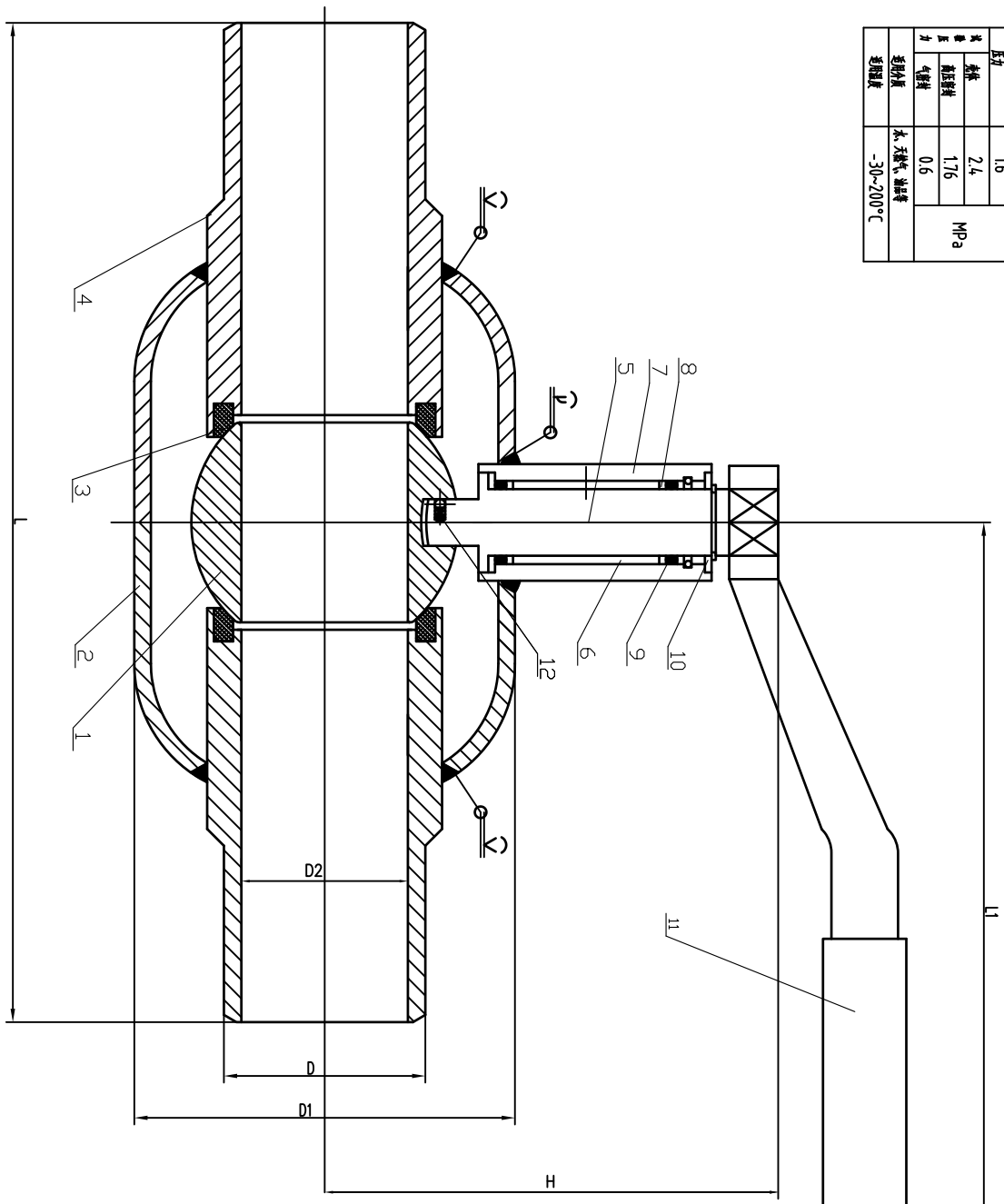


性能规范

压力	1.6	MPa
壳体	2.4	
阀座密封	1.76	
允许压力	0.6	
密封材料	水、无氧、无氧、	
适用温度	-30~200℃	



DN	L	D	D1	D2	H	L
15	230	21.3	53.7	15	51	130
20	230	26.9	42.4	20	62	140
25	230	33.7	48.3	25	76	150
32	260	42.4	60.3	32	83	180
40	260	48.3	76.1	40	95	220
50	300	60.3	108	50	183	280
65	300	76.1	133	65	196	280
80	325	88.9	159	80	219	280
100	325	114.3	194	100	242	415
125	350	139.7	219	125	248	540

材料表

- 1.球体材料GB/T12237标准.
- 2.阀杆材料GB/T12227标准.
- 3.密封材料GB/T1397标准.
- 4.阀体材料GB/T12220标准.

序号	代号	名称	数量	材料	备注
12		防静电棒	1	17-PH	
11		手柄	1	Q235	
10		支撑爪	1	20#	
9		O型圈	1	氟橡胶 (FPM)	
8		挡圈	1	20#	
7		阀杆连接套	1	Q235	
6		阀杆轴套	1	SF-1	
5		阀杆	1	2Cr13	
4		接管	2	Q235	
3		阀座	2	PTFE+20%K	
2		阀体	1	Q235	
1		球体	1	304SS	

总装图

0577-66999055

直通全焊球阀

QA61F-16C

比例	
重量	
材料	
密封	
日期	
签字	
审核	
设计	
日期	